

# KARTA PRODUKTU

## Helikopter Kids

Wymiary: 110x250[cm]

Strefa bezpieczeństwa: 500x410[cm]

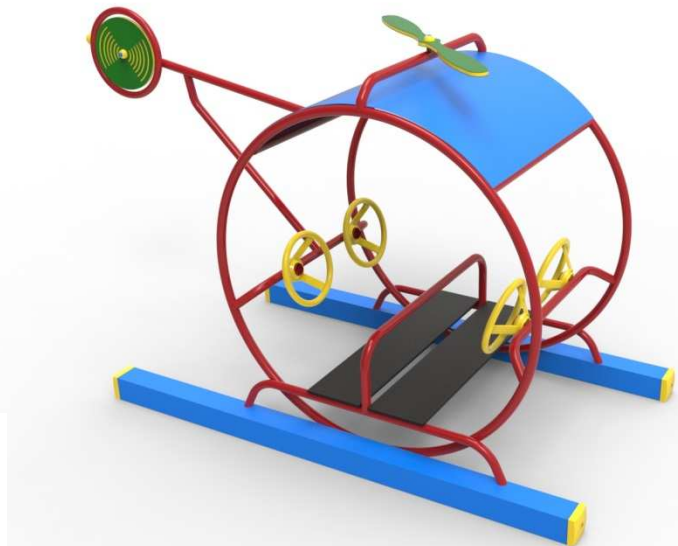
Wysokość całkowita: 150[cm]

Wysokość swobodnego upadku: 60[cm]

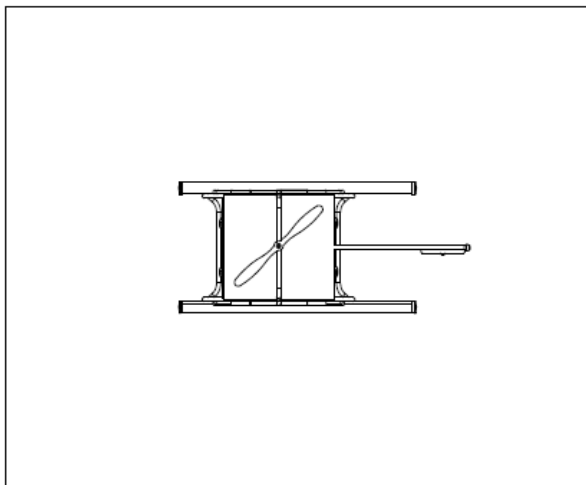
Dostępność części zapasowych: **TAK**

Produkt zgodny z **PN-EN 1176-1/2009**

Grupa wiekowa: 3-12 lat



500



410

Z uwagi na wysokość swobodnego upadku produktu norma PN-EN 1176-1/2009 dopuszcza następujące nawierzchnie amortyzujące upadek:

Materiał	Opis	Minimalna grubość warstwy mm
Darń		
Kora	Rozdrobniona kora drzew iglastych, wielkość kawałków od 20 mm do 80 mm	300
Wióry	Drewno rozdrobnione mechaniczne (nie materiały drewnopochodne), bez kory i liści, wielkość od 5 mm do 30 mm	300
Piasek	Wielkość ziaren od 0,2 mm do 2mm	300
Żwir	Wielkość ziaren od 2 mm do 8mm	300
Materiały syntetyczne	Materiały syntetyczne z atestem stosowania dla wys. swob. upadku $\leq 1000$ mm	

Nawierzchnie należy konserwować poprzez uzupełnianie poziomu materiałów sypkich oraz usuwanie z nawierzchni twardych ciał obcych, np. rozbite szkło.

### **Specyfikacja materiałowa:**

**Konstrukcja:** stal ocynkowana malowana proszkowo. **Siedziska:** płyta HDPE.

**Śruby:** wszelkie śruby i mocowania w plastikowych zaślepkach.

**Kotwienie:** zagłębione 85cm w glebie, kotwa stalowa, dokręcana do konstrukcji helikoptera. Montaż zgodnie z wytycznymi producenta. Możliwe zamontowanie urządzenia na 4 sprężynach stalowych.